



SERVICES CULTURE ÉDITIONS  
RESSOURCES POUR  
L'ÉDUCATION NATIONALE

**Ce document a été numérisé par le CRDP de Clermont-Ferrand  
pour la  
Base Nationale des Sujets d'Examens de l'enseignement professionnel**

Ce fichier numérique ne peut être reproduit, représenté, adapté ou traduit sans autorisation.

**CAP**  
**Menuisier Fabricant de Menuiserie, Mobilier**  
**et Agencement**

**Session JUIN 2012**

**Épreuve EP2 : Fabrication d'un ouvrage de menuiserie,  
mobilier ou agencement.**

Épreuve pratique - Coefficient 8 - Durée : 16h00

# **DOSSIER TECHNIQUE**

**« Module de rangement sous rampant »**

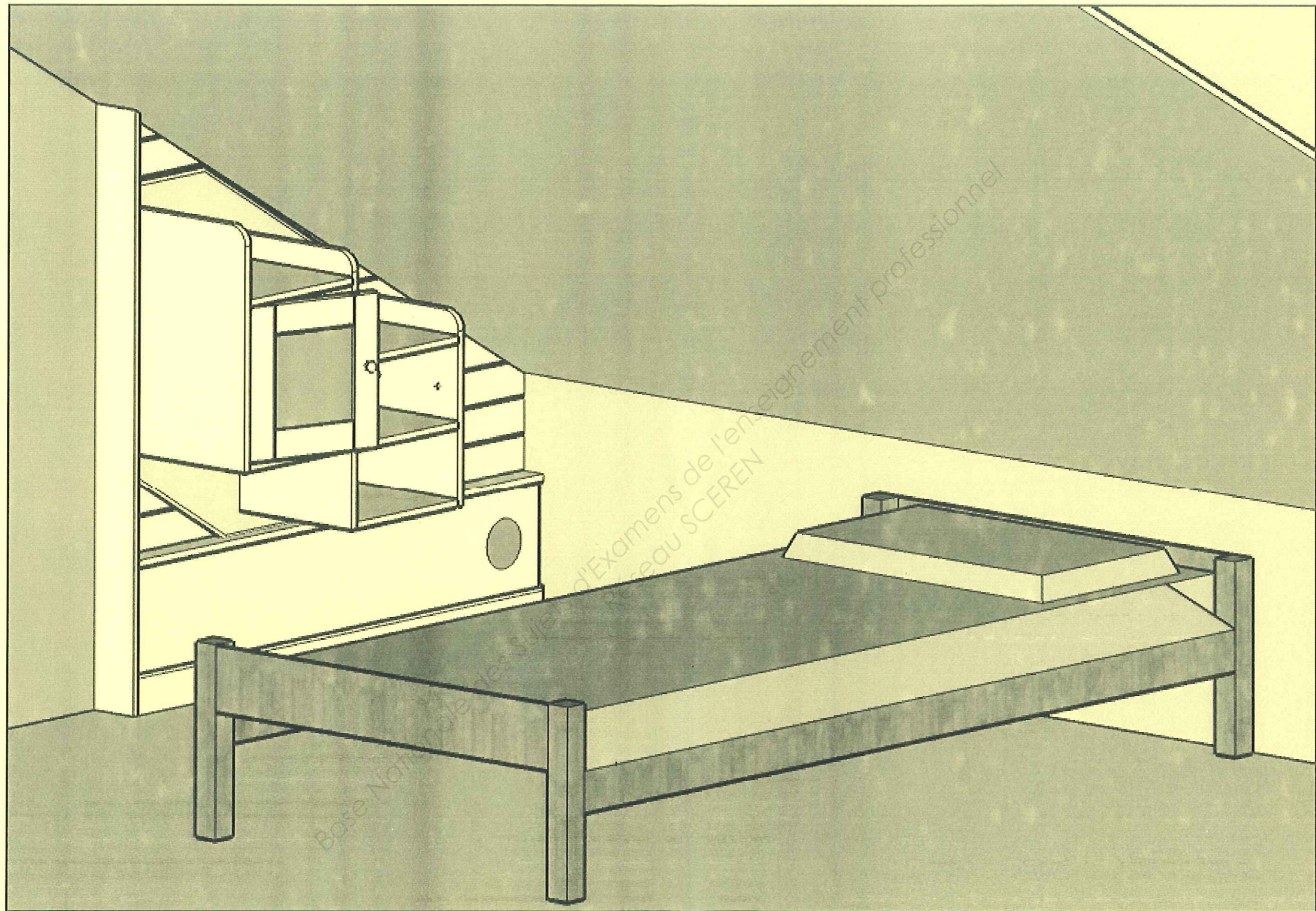
DT : 1/9 à DT : 9/9

**Sommaire Dossier Technique :**

**n° repères documents :**

- Perspective	DT : 1/9
- Descriptif technique	DT : 2/9
- Feuille de débit	DT : 3/9
- Fiche quincailleries	DT : 3/9
- Plan d'ensemble module de rangement	DT : 4/9
- Plan du Panneau arrière sans alaise	DT : 5/9
- Plan des perçages du panneau arrière pour le vissage sur l'ossature	DT : 5/9
- Plan des perçages du panneau arrière pour fixation murale	DT : 6/9
- Plan panneau arrière avec alaises	DT : 6/9
- Plan Ossature MDF + Détail étagère	DT : 7/9
- Plans panneaux verticaux ossature MDF	DT : 8/9
- Plan + Détail du sous-ensemble porte	DT : 9/9

<b>PILOTAGE NATIONAL</b>	<b>CAP Menuisier Fabricant de Menuiserie, Mobilier et Agencement</b>	Session JUIN 2012	Page de garde
Épreuve : EP2 – Fabrication d'un ouvrage de menuiserie, mobilier ou agencement		Durée : 16h00	Coef. 8



Perspective

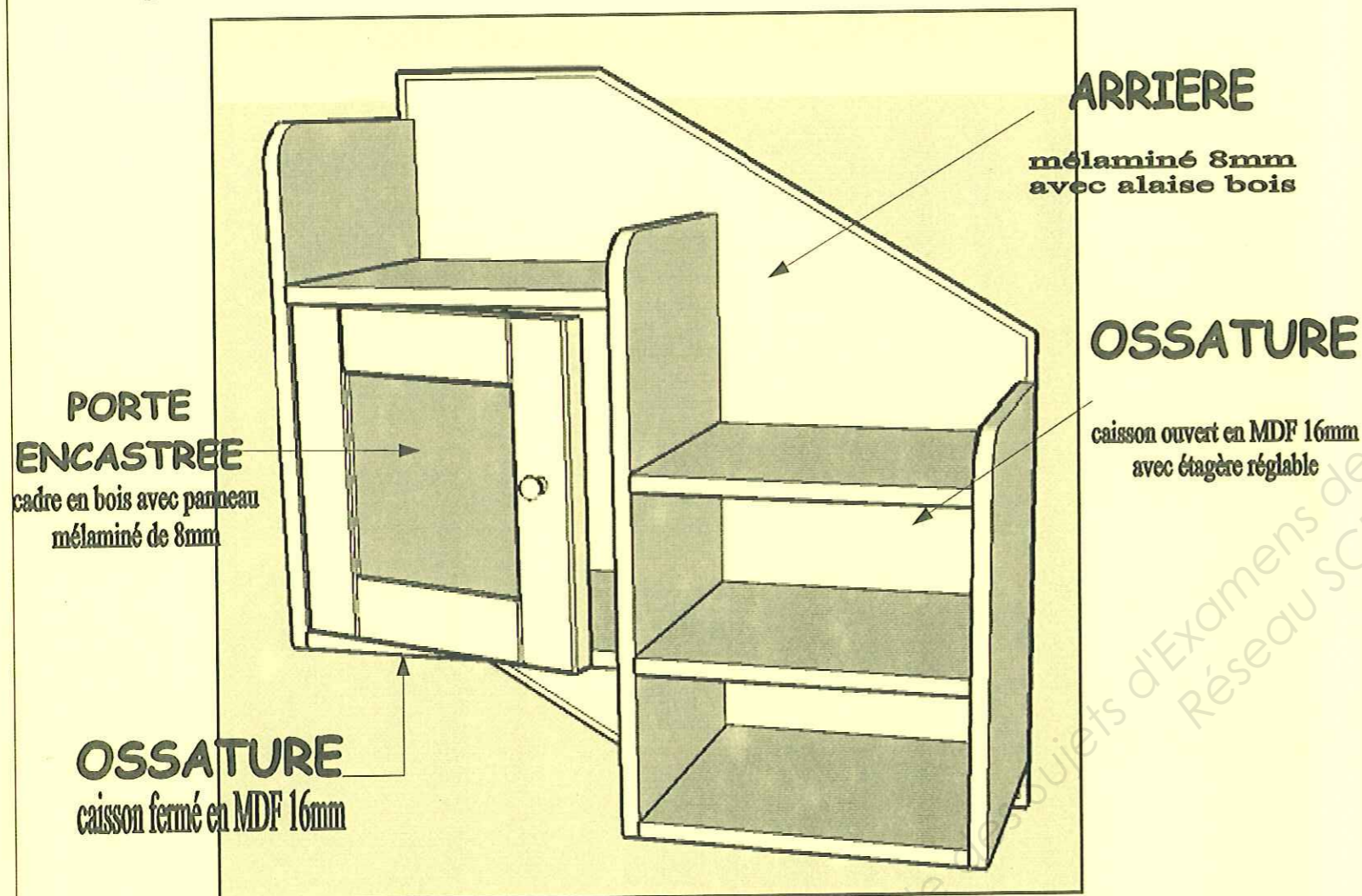
« Module de rangement sous rampant »

PILOTAGE NATIONAL	CAP Menuisier Fabricant de Menuiserie, Mobilier et Agencement	Session JUN 2012	DT : 1 / 9
Épreuve : EP2 – Fabrication d'un ouvrage de menuiserie, mobilier ou agencement		Durée : 16h	Coef. : 8

# 1. DESCRIPTIF TECHNIQUE

## « Module de rangement sous rampant »

Un client souhaite aménager les combles sous le toit de sa maison en y créant une chambre. Cette chambre doit être équipée sous un rampant, d'un module de rangement suspendu.



Ce module de rangement en MDF de 16mm est composé d' :

- un caisson fermé par une porte encastrée en bois massif de 24mm avec un panneau de remplissage en mélaminé de couleur vive d'une épaisseur de 8mm,
- un caisson ouvert équipé d'une étagère réglable en MDF de 16mm avec le chant visible habillé d'un stratifié de couleur vive,
- un panneau arrière en mélaminé de couleur vive d'une épaisseur de 8mm avec les chants visibles habillés de fines alaises en bois d'une section 8x10 mm.

### Les assemblages :

#### Assemblage de l'ossature :

L'ossature en MDF d'épaisseur 16 mm est assemblée par « lamelles bois » n°10 (deux par liaisons) et collée à la colle vinylique.

#### Assemblage du panneau arrière :

Le panneau est pris en feuillure dans les côtés de l'ossature.

Il est vissé sur l'ossature avec des vis VBA de «4x35 ».

Les chants du panneau sont revêtus d'alaises en bois collées et pointées. Les alaises sont raccordées d'onglet.

#### Assemblage de la porte :

Il est à tenon et rainure profonde de 15mm avec un « profil en moulure (doucine de préférence) et un contre-profil correspondant » de même profondeur.

La porte est collée à la colle vinylique.

Un panneau de remplissage en mélaminé couleur vive d'épaisseur 8mm est pris en rainure profonde dans le cadre en bois de la porte.

#### Les quincailleries :

La rotation est assurée par deux charnières invisibles et embases pour porte encastrée.

Un taquet clou sert de butée d'arrêt pour la fermeture de la porte.

Un bouton centré permet la préhension de la porte.

L'étagère est maintenue par 4 taquets métalliques ø 5mm.

PILOTAGE NATIONAL	CAP Menuisier Fabricant de Menuiserie, Mobilier et Agencement	Session JUIN 2012	DT : 2 / 9
Épreuve : EP2 – Fabrication d'un ouvrage de menuiserie, mobilier ou agencement		Durée : 16h	Coef. : 8

## FEUILLE DE DEBIT

N°pièce	Désignation	Nbre	Long.	Larg.	Ep.	Matière
1	Panneau arrière	1	754	672	8	Mé laminé
2	Alaise bois	2	1000	10	8	Hêtre
3	Côté gauche	1	502	300	16	MDF
5	Côté droit	1	402	300	16	MDF
4	Panneau intermédiaire	1	570	292	16	1
6	Dessus « caisson porte »	1	320	292	16	MDF
7	Dessous « caisson porte »	1	320	292	16	MDF
8	Dessus « caisson étagère »	1	320	292	16	MDF
10	Dessous « caisson étagère »	1	320	292	16	MDF
9	Étagère	1	320	290	16	MDF
11 - 12	Montant porte	2	316	60	24	Hêtre
13 - 14	Traverse porte	2	230	60	24	Hêtre
15	Panneau porte	1	230	230	8	Mé laminé

## FICHE QUINCAILLERIES

Nombre	Désignation
16	Lamelle N° 10
4	Taquet métal pour étagère (ø5mm)
11	Vis VBA 4x35
1	Taquet clou
1	Bouton bois
2 x 2	Charnières invisibles pour porte encastrable et embases
20	Pointes Fines TH Ø1mm Long. 20 mm.

PILOTAGE NATIONAL

CAP Menuisier Fabricant de  
Menuiserie, Mobilier et Agencement

Session  
JUN 2012

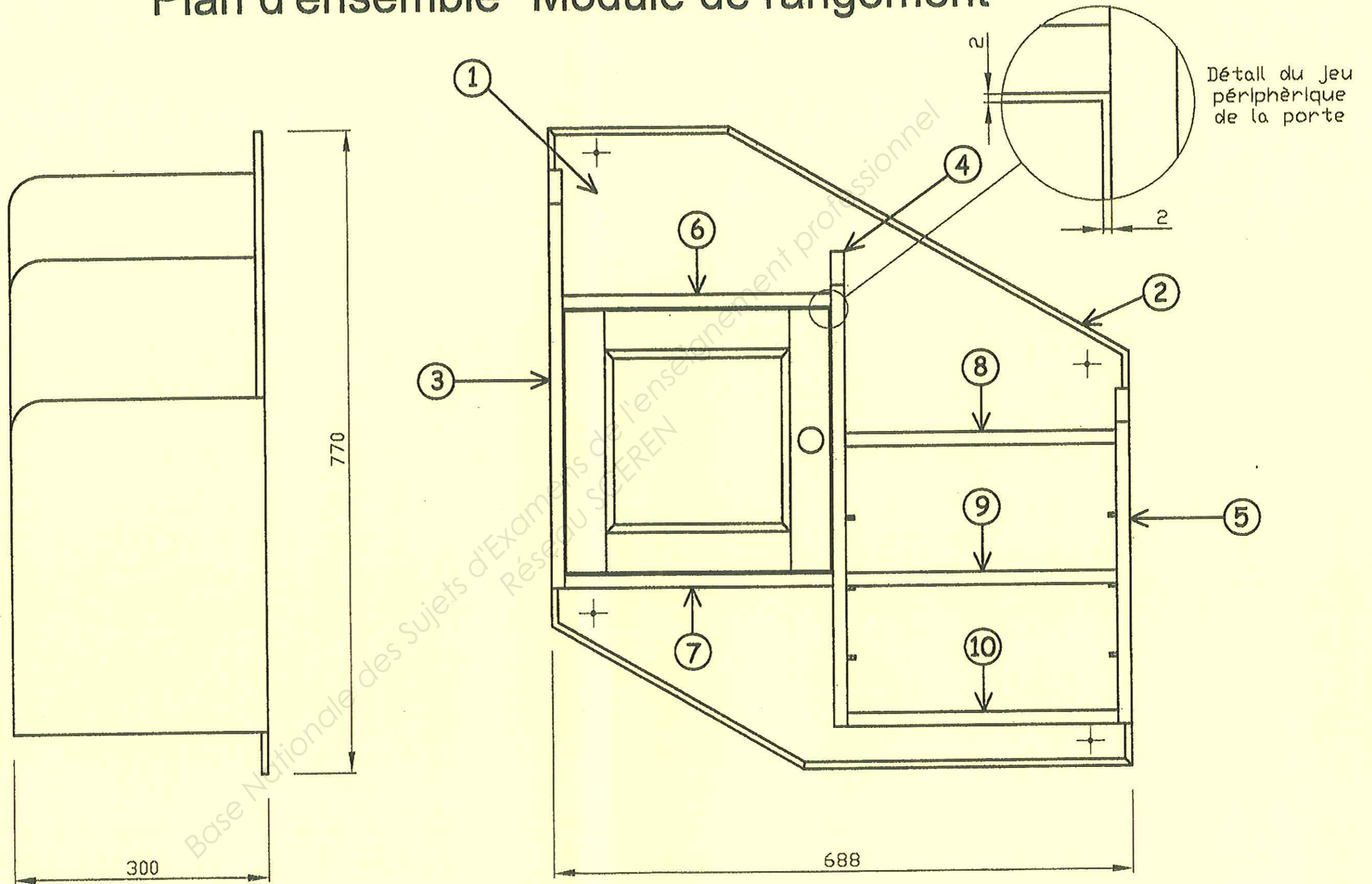
DT : 3 / 9

Épreuve : EP2 – Fabrication d'un ouvrage de menuiserie, mobilier  
ou agencement

Durée : 16h

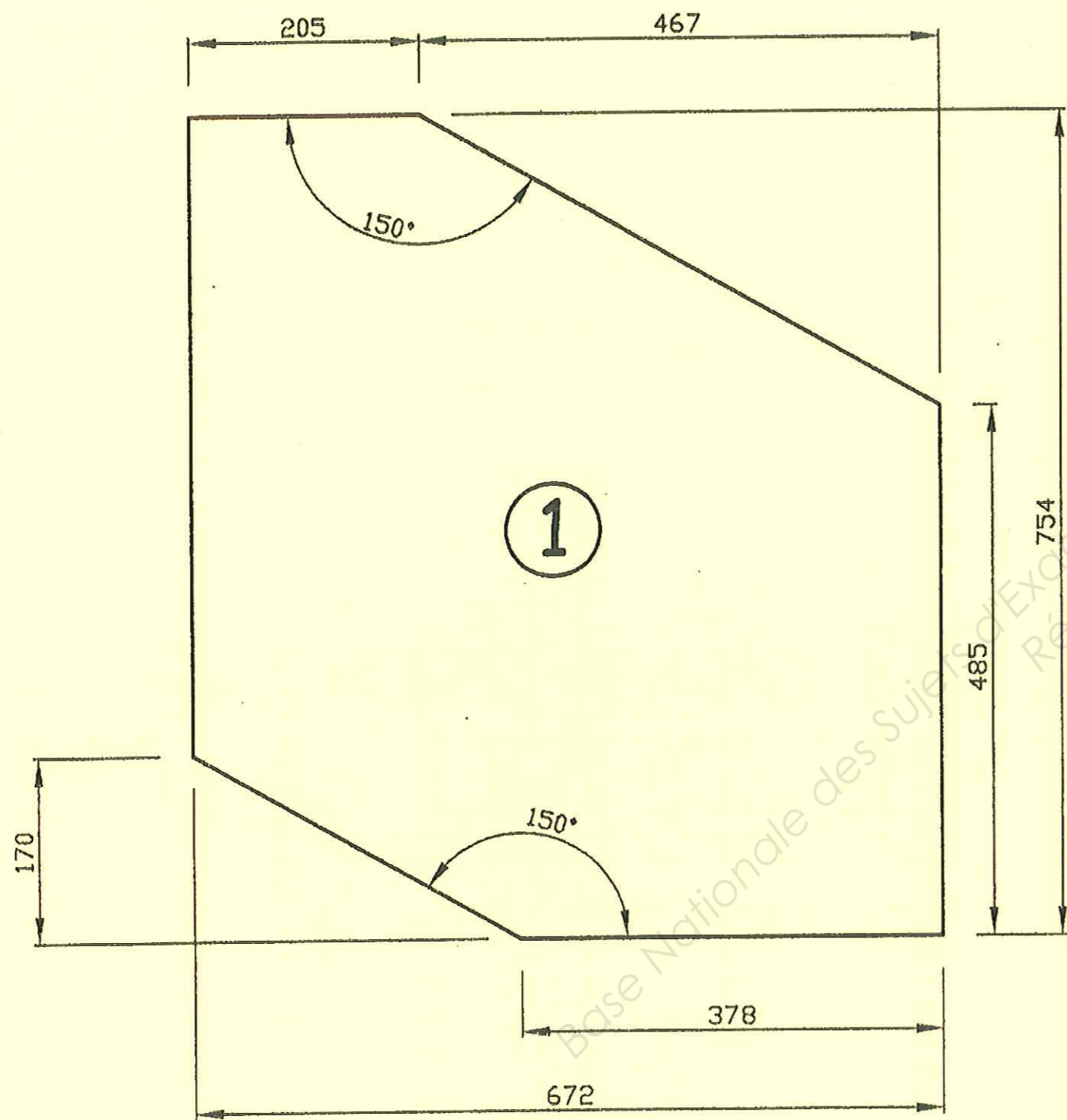
Coef. : 8

# Plan d'ensemble "Module de rangement"

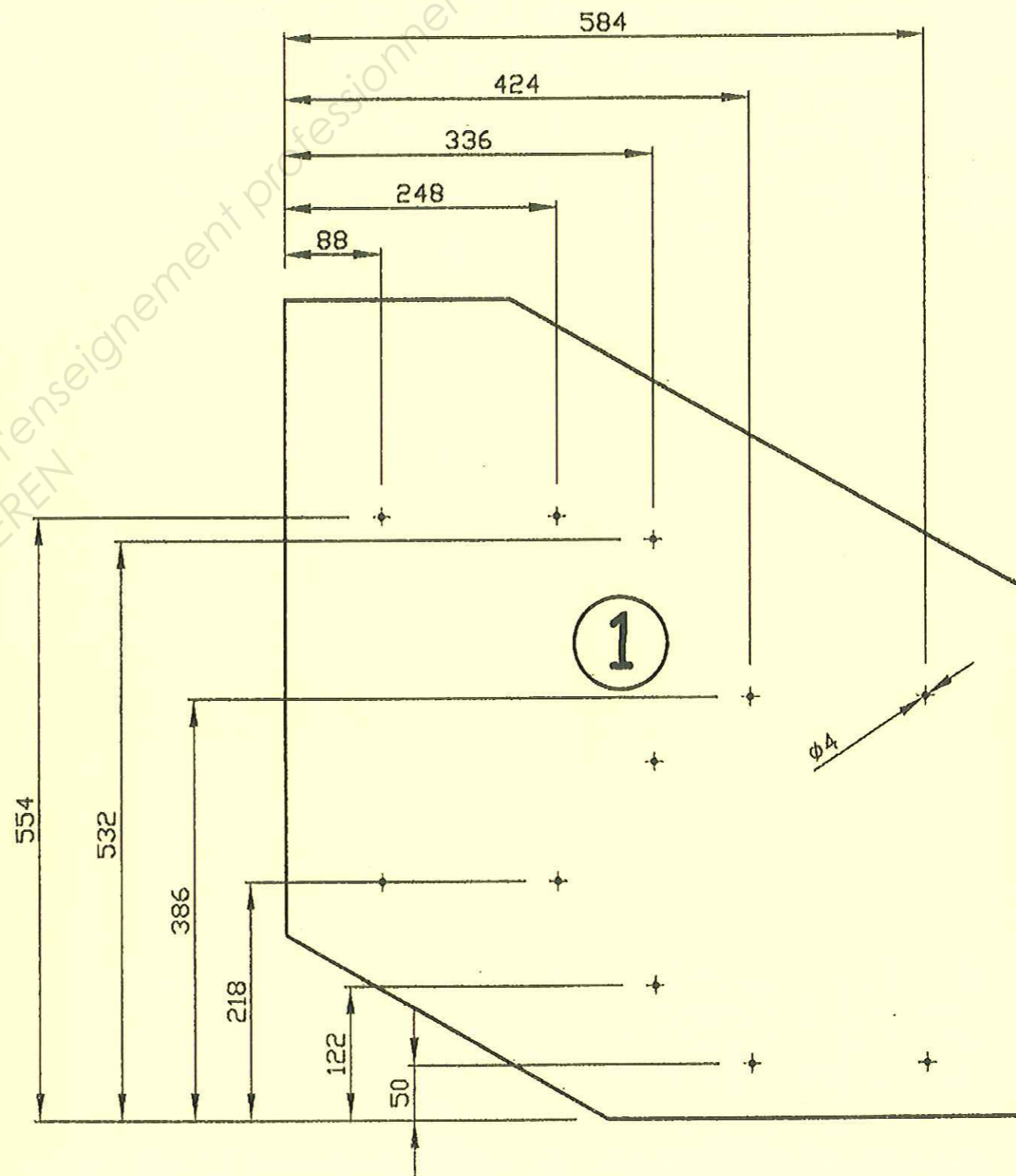


PILOTAGE NATIONAL	CAP Menuisier Fabricant de Menuiserie, Mobilier et Agencement	Session JUN 2012	DT : 4 / 9
Épreuve : EP2 – Fabrication d'un ouvrage de menuiserie, mobilier ou agencement		Durée : 16h	Coef. : 8

# Plan du Panneau arrière sans alaise



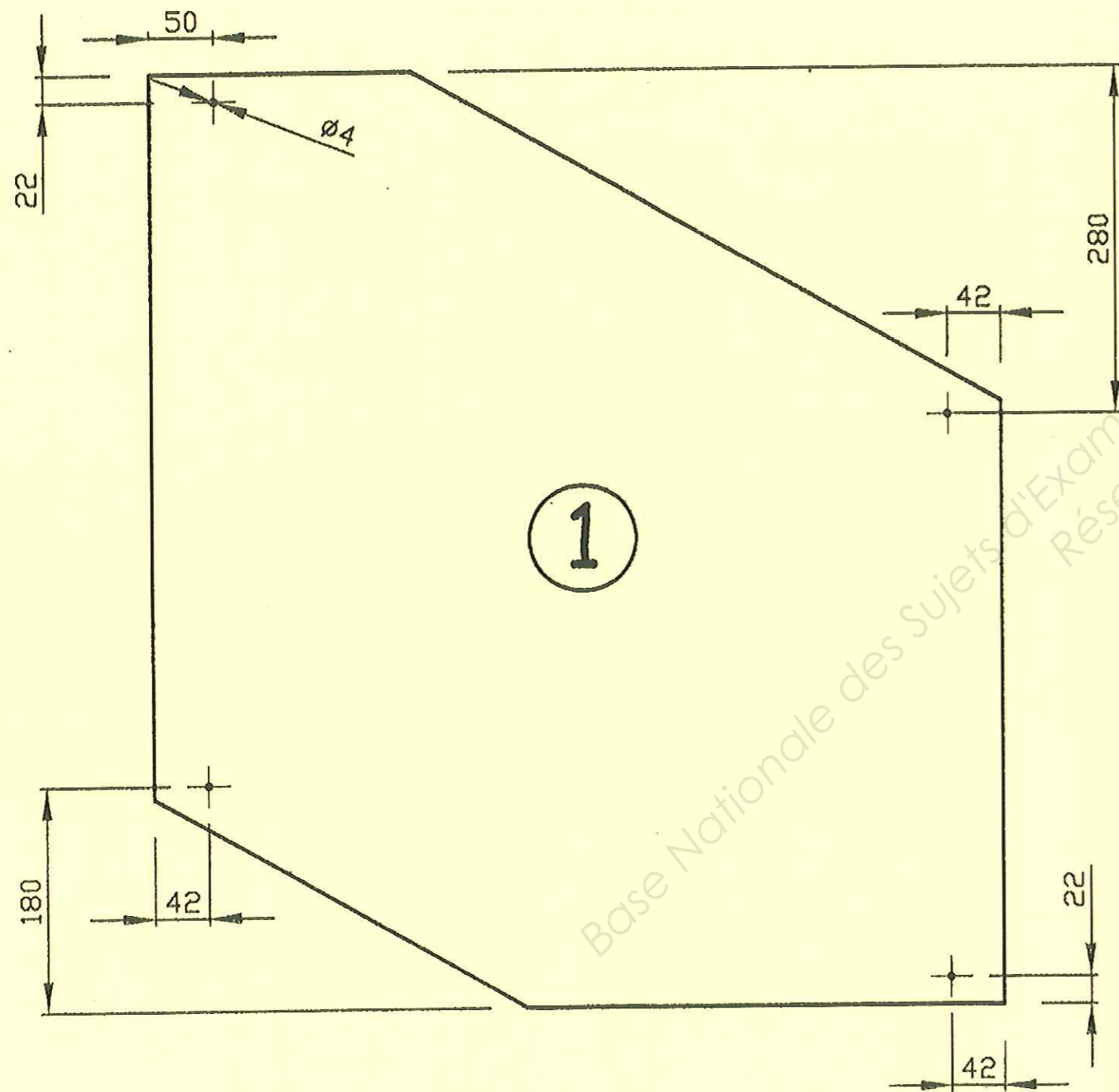
# Plan des perçages du panneau arrière pour le vissage sur l'ossature



**ATTENTION:**  
La position des perçages est donnée à titre indicative,  
il est impératif de la vérifier avant le montage.

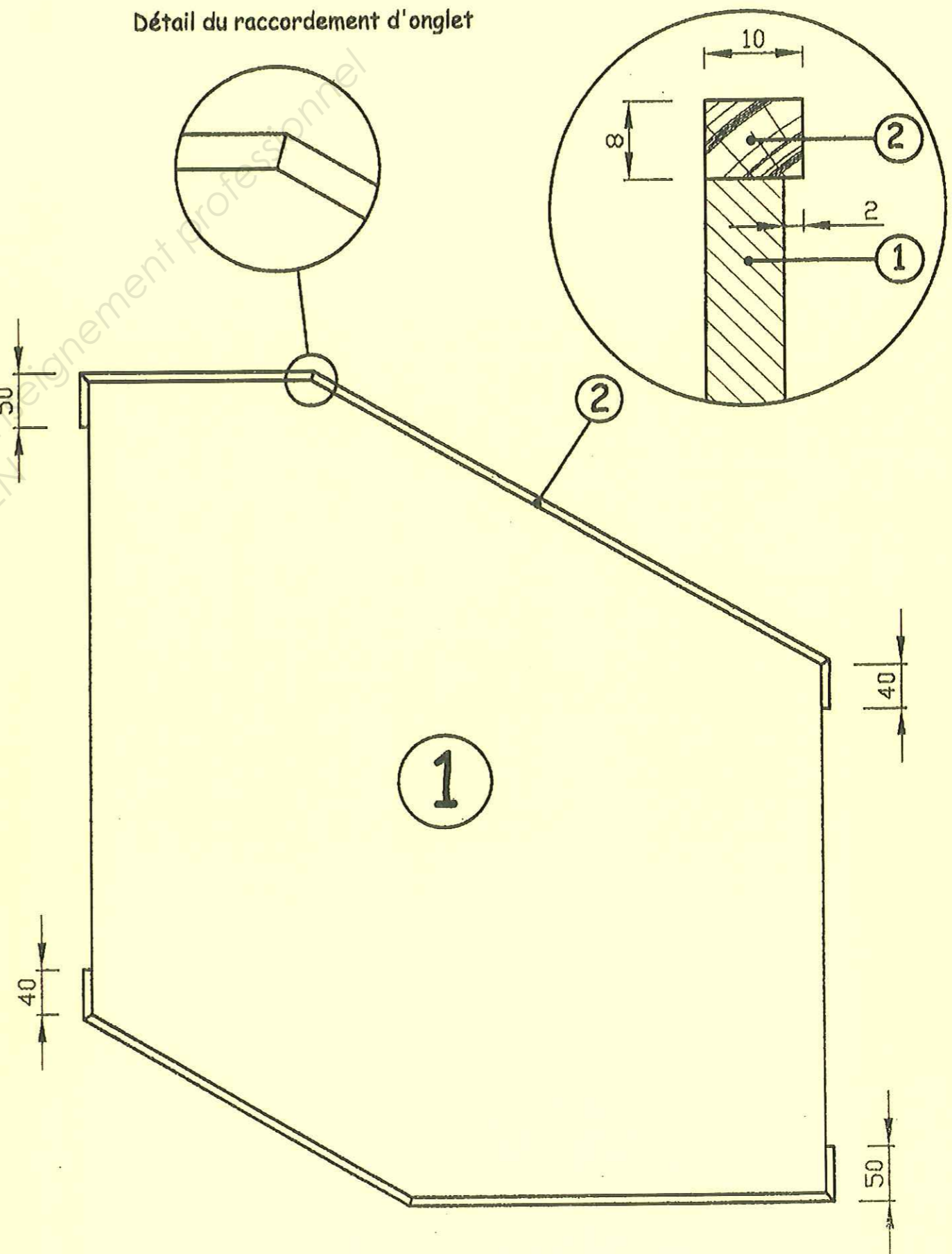
PILOTAGE NATIONAL	CAP Menuisier Fabricant de Menuiserie, Moblier et Agencement	Session JUN 2012	DT : 5 / 9
Épreuve : EP2 – Fabrication d'un ouvrage de menuiserie, mobilier ou agencement		Durée : 16h	Coef. : 8

# Plan du panneau arrière "Positions des Perçages pour la fixation murale"



# Plan panneau arrière avec alaises

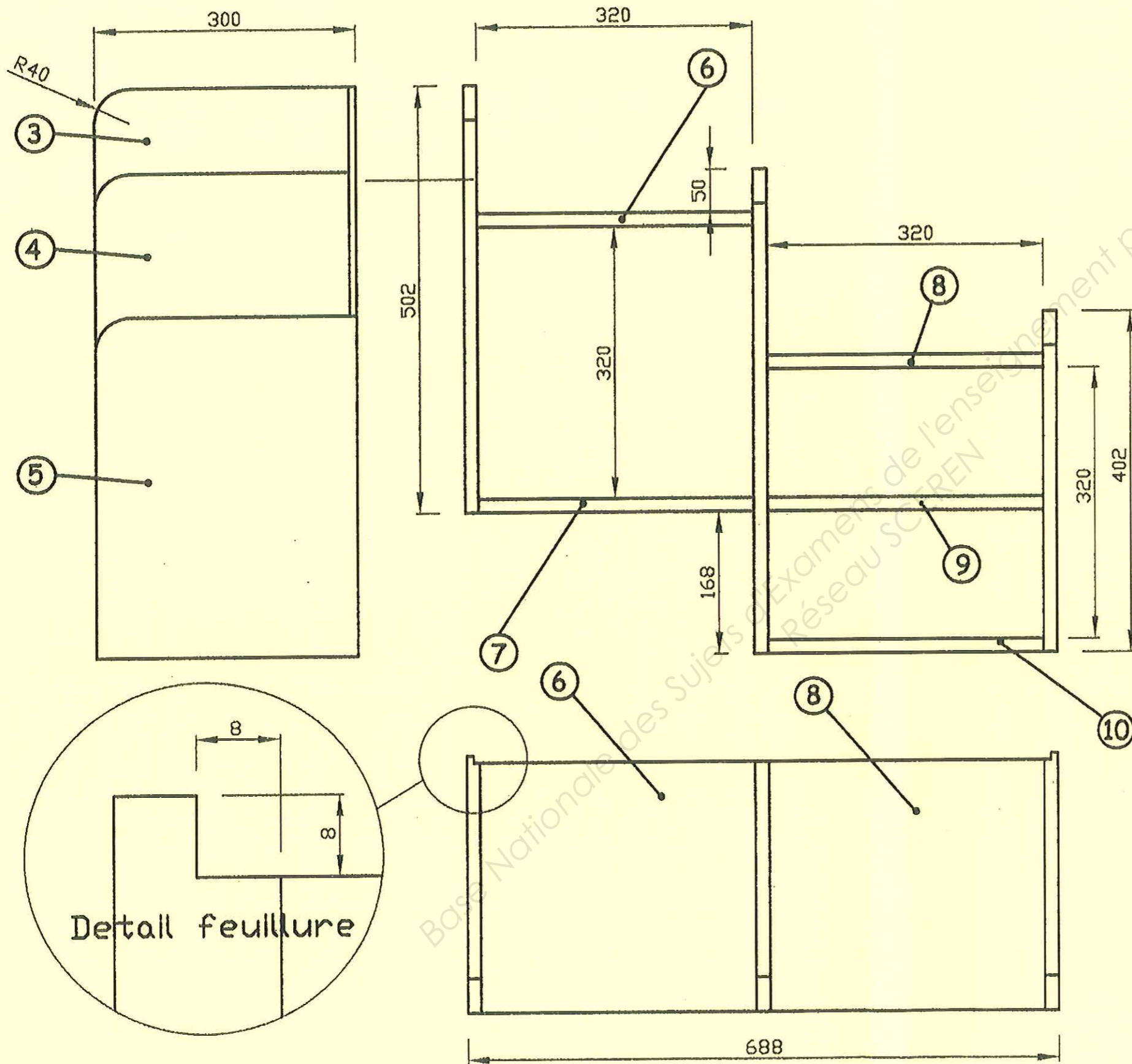
Détail du raccordement d'onglet



PILOTAGE NATIONAL	CAP Menuisier Fabricant de Menuiserie, Moblier et Agencement	Session JUN 2012	DT : 6 / 9
Épreuve : EP2 – Fabrication d'un ouvrage de menuiserie, mobilier ou agencement		Durée : 16h	Coef. : 8

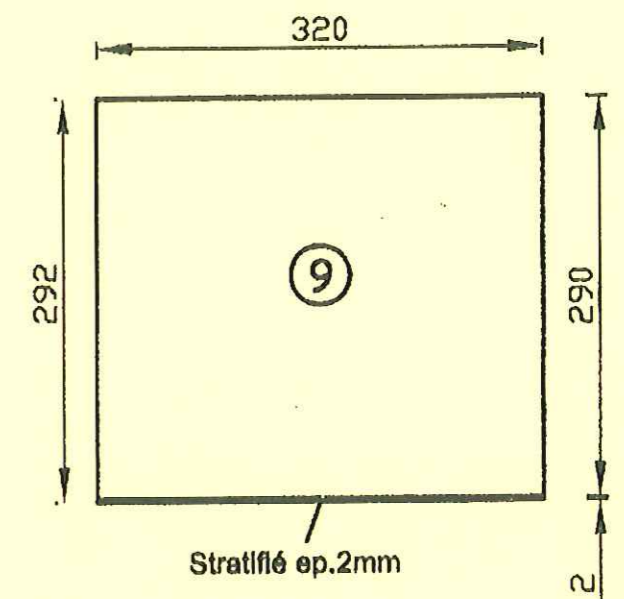


# " Plan Ossature MDF "



# " Détail Etagère "

(Vue de dessus)



PILOTAGE NATIONAL

CAP Menuisier Fabricant de Menuiserie,  
Moblier et Agencement

Session  
JUN 2012

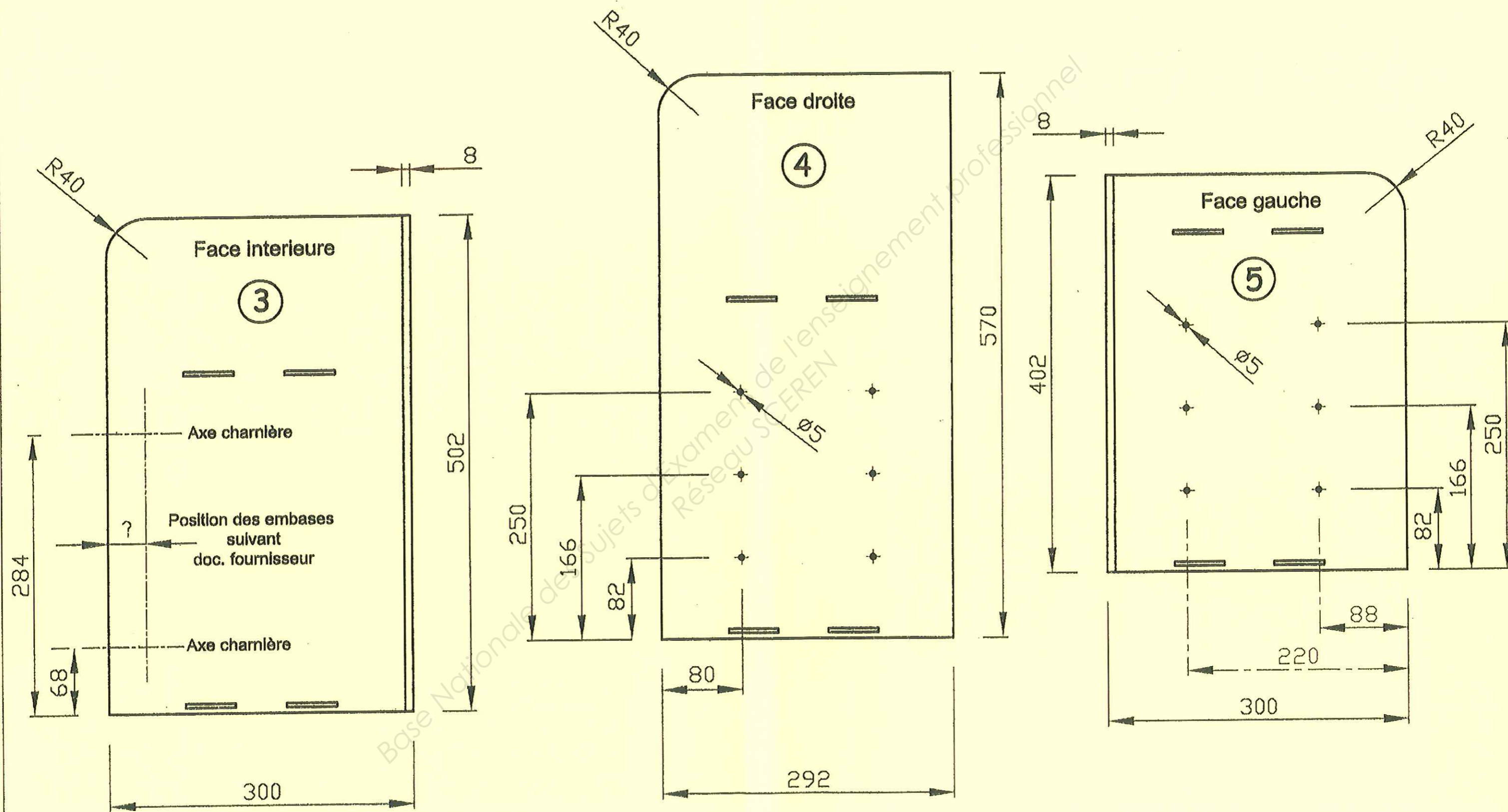
DT : 7 / 9

Épreuve : EP2 – Fabrication d'un ouvrage de menuiserie, mobilier ou agencement

Durée : 16h

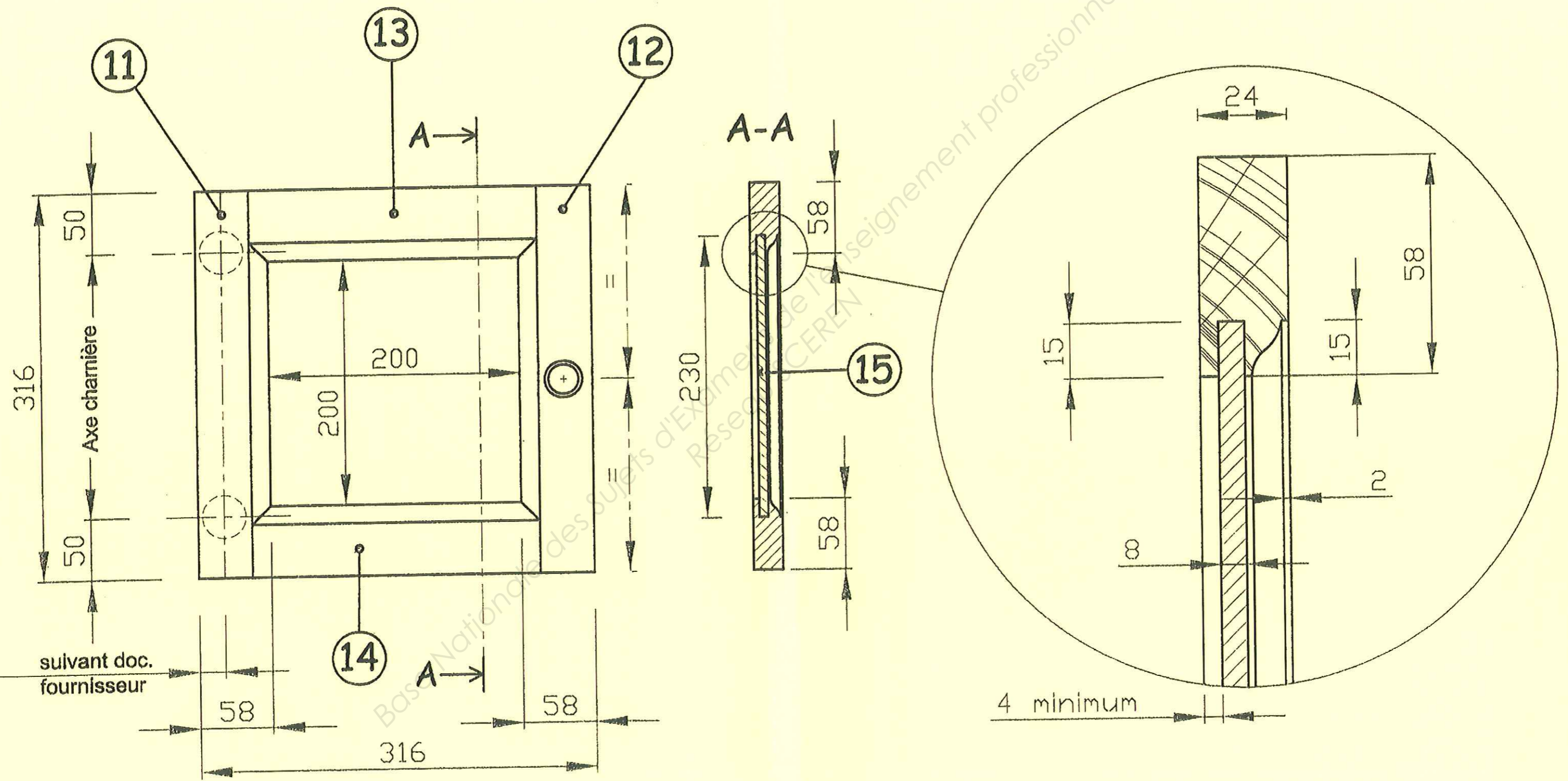
Coef. : 8

# "Plans panneaux verticaux ossature MDF"



PILOTAGE NATIONAL	CAP Menuisier Fabricant de Menuiserie, Mobilier et Agencement	Session JUIN 2012	DT : 8 / 9
Épreuve : EP2 – Fabrication d'un ouvrage de menuiserie, mobilier ou agencement		Durée : 16h	Coef. : 8

# " plan du sous-ensemble Porte "



PILOTAGE NATIONAL	CAP Menuisier Fabricant de Menuiserie, Mobiliier et Agencement	Session JUN 2012	DT : 9 / 9
Épreuve : EP2 – Fabrication d'un ouvrage de menuiserie, mobilier ou agencement		Durée : 16h	Coef. : 8